

## MBP 35 T4 0,37kW (502203542)

### GENERAL DATA



VENTILATOR DE MEDIE PRESIUNE DIN POLIPROPILENA CU ROTOR CU PALE CURBATE SPRE INAPOI

#### CARACTERISTICI CONSTRUCTIVE:

- Carcasa confectionata din polipropilena.
- Rotor cu pale curbate spre inapoi confectionat din plastic PP.
- Suport motor confectionat din otel, protejat impotriva coroziunii cu vopsea pe baza de rasini epoxidice.
- Suruburi si piulite din inox.
- Motor asincron cu rotor in scurtcircuit, grad de protectie IP-55 si clasa de izolatie F. Tensiuni de alimentare: 230/400V 50Hz.

#### APLICATII:

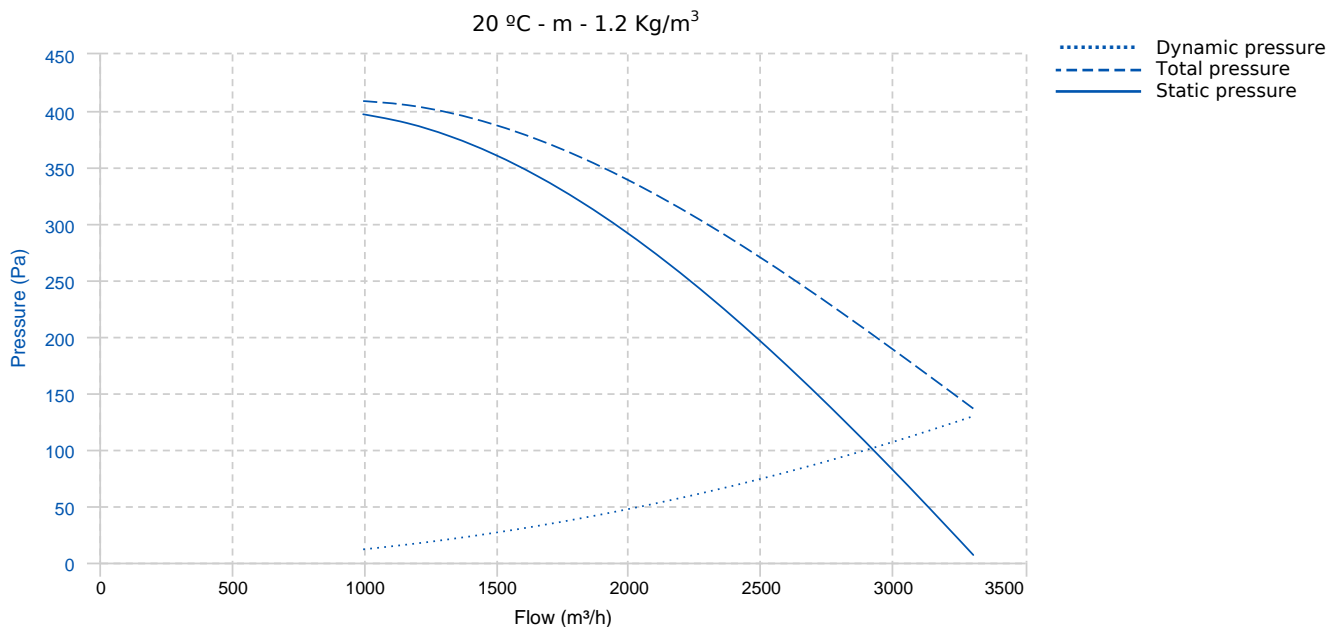
Conceput pentru montaj pe tubulatura, recomandat pentru:

- Functionare in mediu coroziv.
- Industria chimica si petrochimica.
- Laboratoare si nise.
- Temperatura maxima de functionare: 50°C.

#### OPTIUNI:

- Motoare monofazate cu puteri pana la 1,1kW.
- Motoare la 60Hz si tensiuni speciale.
- Motoare in 2 viteze.
- Suport motor din inox.

### PERFORMANCE CURVE



### TECHNICAL DATA

#### Fan

RPM	1370	Approx. weight	23 kg	Max. Flow	3310 m³/h
-----	------	----------------	-------	-----------	-----------

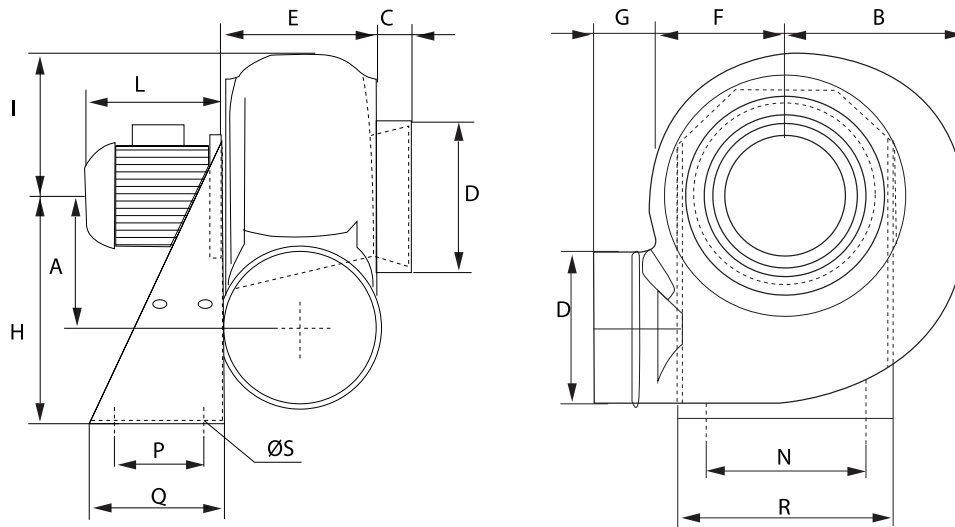
#### Motor

Power	0.37 kW	RPM	1370	I max. (230V)	1,9 A	I max. (400V)	1,1 A
-------	---------	-----	------	---------------	-------	---------------	-------

## Motor

Size	71	Efficiency (%)	65 %	FP	0.74
------	----	----------------	------	----	------

## DIMENSIONS



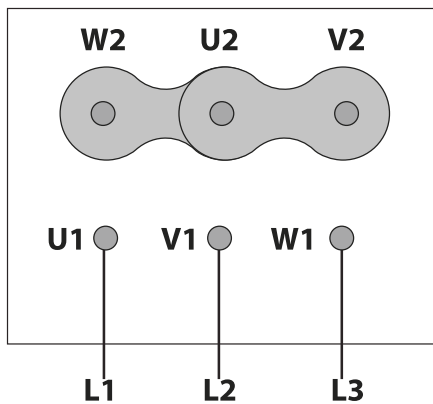
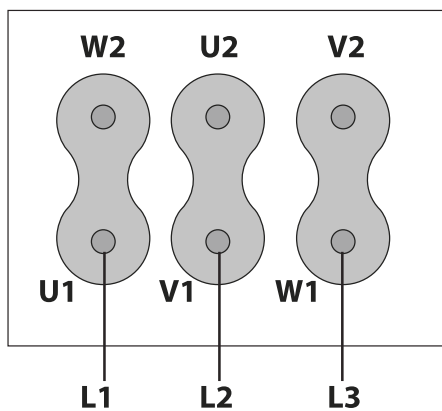
### Dimensions (mm)

A	260	B	312	C	40	DØ	280	E	237
F	230	G	50	H	445	I	270	L	220
N	355	P	150	Q	230	R	390	S	11

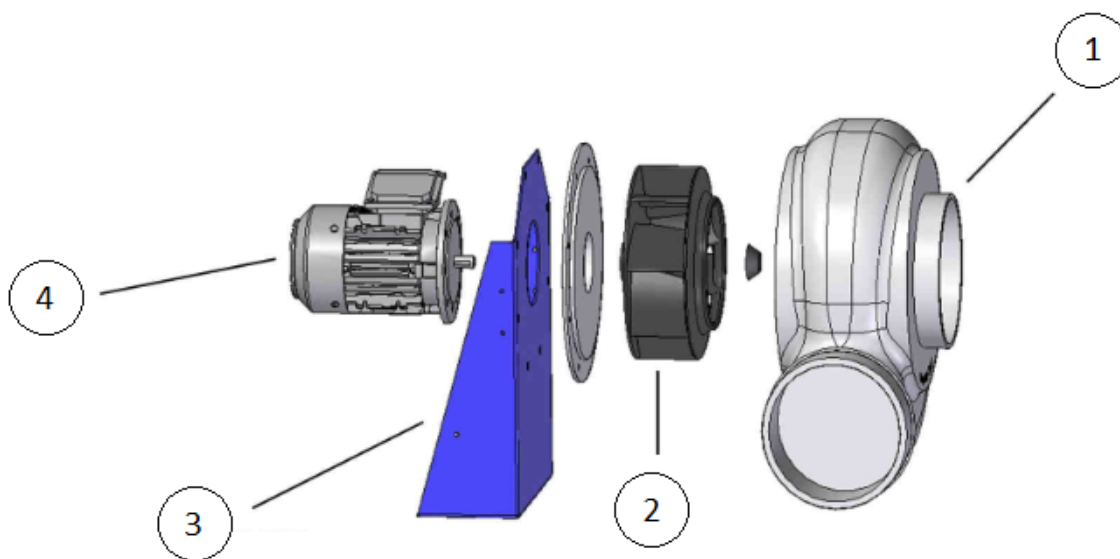
## WIRING DIAGRAM

230V 

400V 



## SPARE PARTS



	Code	Model	Qty
2	T02203542	TURBINA MBP 35 T4 0,37kW LG	x1
4	721001134	MOTOR 0,37kW T4 B5 230/400V	x1